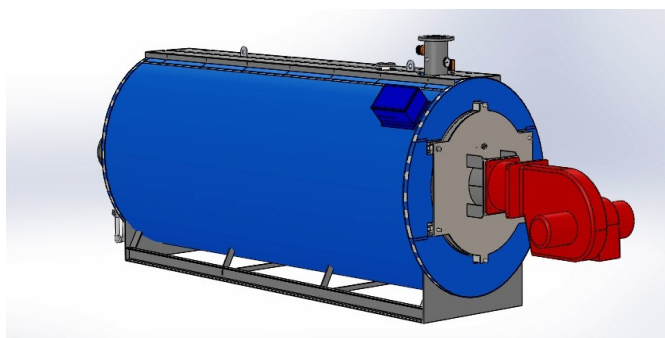


# Novumax H<sub>2</sub>R 7000-8500-10000

Technische gegevens

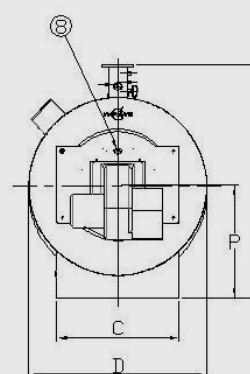
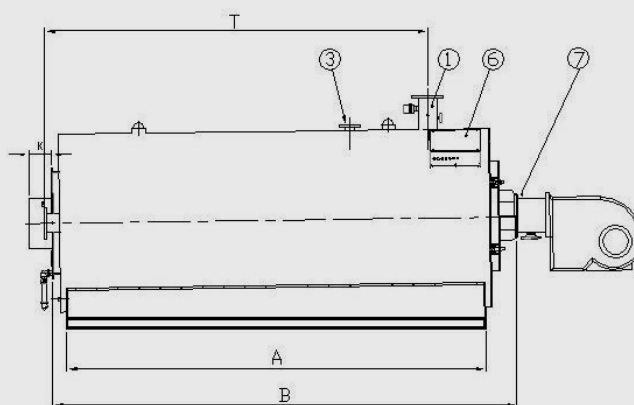
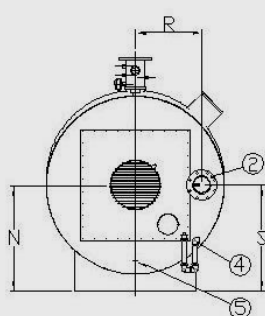
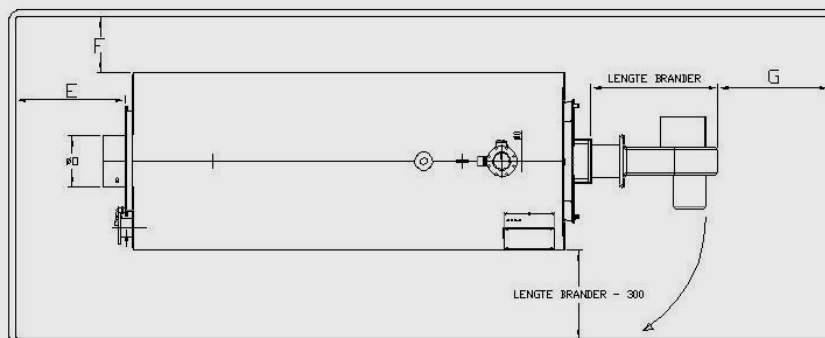


CE

Novumax H <sub>2</sub> R		7000	8500	10000
Vermogen (80° - 60°C)	[kW]	7000	8500	10000
Vermogen (50° - 30°C)	[kW]	7616	9248	10880
Belasting (o.w.)	[kW]	7254	8808	10362
Gasverbruik	[nm <sup>3</sup> /hr]	829	1006	1184
Rookgashoeveelheid (λ=1.2)	[kg/hr]	11820	14353	16886
Rookgaszijdige weerstand (λ=1.2)	mbar	12	13	14.5
Stilstandsverliezen (70°C)	[W]	5000	5500	6000
Rendement o.w. vollast (80°-60°C)	[%]	96.5	96.5	96.5
Rendement o.w. deellast (67°-60°C)	[%]	97.5	97.5	97.5
Rendement o.w. deellast (37°-30°C)	[%]	108	108	108
Waterzijdige weerstand, ΔT=20K	[mbar]	360	380	400
Min. waterflow *	[m <sup>3</sup> /hr]	52-130	62-160	80-200
Max. waterflow	[m <sup>3</sup> /hr]	350	430	500
Ketelgewicht, leeg, 6 bar	[kg]	9500	12500	17000
Waterinhoud	[m <sup>3</sup> ]	11.7	16	19
Rookgasinhoud	[m <sup>3</sup> ]	8.2	10	11.5
Maximale bedrijfsdruk *	[bar]	6/10	6/10	6/10
Minimale bedrijfsdruk	[bar]	1.5	1.5	1.5
Diameter vuurgang	mm	1300	1350	1350
Lengte vuurgang	mm	5000	5250	5600
Insteeklengte branderbuis	mm	250-400	250-400	250-400
Maximale bedrijfstemperatuur *	[°C]	105	105	105
Beveiligingstemperatuur	[°C]	110	110	110
Minimale retourwatertemperatuur	[°C]	30	30	30
Rookgastemperatuur min-max.	[°C]	30-120	30-120	30-120
Aanvoer-/retouraansluiting PN16	DN	250	250	250
Aansluiting veiligheidsklep		3x2"	3x2"	4x2"
Vul-/aftapkraan		1¼"	1¼"	1¼"
Condensaansluiting		1¼"	1¼"	1¼"
Maximale tegendruk rookgasafvoersysteem, afhankelijk van toegepaste brander	mbar	<4	<4	<4

# Novumax H<sub>2</sub>R 7000-8500-10000

Afmetingen



## Novumax H<sub>2</sub>R

			7000	8500	10000					
A	Lengte ketelframe	mm	6025	6700	7024					
B	Lengte ketel	mm	6730	7175	7474					
C	Breedte ketelframe	mm	1550	1650	1800					
D	Breedte ketel (excl. ketelpaneel)	mm	2300	2500	2650					
E	Ruimte achter ketel, min.*	mm	900	1000	1000					
F	Ruimte naast ketel, min.	mm	350	400	400					
G	Ruimte voor brander, min.	mm	1000	1000	1000					
H	Hoogte ketel	mm	2800	3050	3300					
K	Lengte rookkanaal aansluiting	mm	150	150	150					
N	Hoogte rookkanaal aansluiting	mm	1300	1425	1550					
O	Rookkanaal aansluiting (Ø uitw.)	mm	704	804	854					
P	Hoogte brander aansluiting	mm	1300	1500	1600					
R	Positie retour aansluiting	mm	860	950	1000					
S	Hoogte retour aansluiting	mm	1300	1425	1550					
T	Aanvoer-/retour aansluiting	mm	5750	6250	7000					
1	Aanvoer aansluiting PN16	DN	200	200	200					
2	Retour aansluiting PN16	DN	200	200	200					
3	Aansluiting veiligheidsklep	DN	3x2"	3x2"	4x2"					
4	Aansluiting condensaftap	inw.	1¼"	1¼"	1¼"					
5	Vul-/aftapkraan	inw.	1¼"	1¼"	1¼"					
6	Ketelpaneel									
7	Brander									
8	Kijkglas + meetnippel									